

000043 '24 MAR 01 15:35:14



Gobierno Bolivariano de Venezuela

Ministerio de Poder Popular para el Comercio

Servicio Autónomo de la Propiedad Intelectual

Nº 150880

REGISTRO DE PROPIEDAD INDUSTRIAL



Nº 2024-000043

EL CIUDADANO: Manuel Polanco F.

HA CONSIGNADO HOY EN ESTE REGISTRO, EN ESPECIES FISCALES LA SUMA DE: dos mil ciento cuarenta y tres con noventa y dos céntimos Bs.-2143,92

CORRESPONDIENTE A LOS DERECHOS, POR PAGO DE ANUALIDAD QUE A CONTINUACIÓN SE ESPECIFICAN:

CLASE DE ACTO: 1era Anualidad INTERESADO(S): ABLOY OY

Nº ANUALIDADES PAGADAS CORRESPONDIENTE A LOS PERÍODOS

2024- 2025

TOTAL Bs.-2143,92

ACTOS RELATIVOS A: CARACAS, 1 DE mayo DE 2024

Recibido Conforme

OBSERVACIONES:



19359	FP-01		Para uso de la oficina N° SOLICITUD - FECHA - HORA 000043 '24 MAR 01 15:35:25	
SOLICITUD DE REGISTRO DE PATENTES		FIRMA DEL FUNCIONARIO RECEPTOR		
TIPO DE PATENTE: (X) INVENCION		Tramite: 408697 Referencia: 403778		
		() DIBUJO INDUSTRIAL		
DATOS DEL SOLICITANTE:				
Persona Natural:	()			
Sector Público:	Empresas del Estado () Mixtas 51% o más del Estado () Mixtas 50% o menos del Estado ()			
Sector Privado:	Empresas Nacionales () (SA, CA, SRL) Empresas Extranjeras (X) (CO, INC, Otros)			
Asociaciones de Propiedad Colectiva:	Empresas de Propiedad Social Directa Comunal () Empresas de Propiedad Social Indirecta Comunal () Unidad Productiva Familiares () Cooperativas: () Consejos Comunales: () Comunas: () Conglomerados: () Grupos de intercambio Solidario: ()			
Cédula, Pasaporte o Rif: X000065105				
Nombre(s) Apellidos o Razón Social: ABLOY OY				
Domicilio: Joensuu				
País Domicilio: FINLANDIA	Nacionalidad: FINLANDIA	Correo: byt@byt.com.ve		
Teléfono: 0212-2839444	Celular:	Fax:		
DATOS DEL INVENTOR				
Nombre(s) Apellidos PYRY AITTOKOSKI				
Domicilio: JOENSUU				
País Domicilio: FINLANDIA		Nacionalidad: FINLANDIA		
DATOS DEL APODERADO / TRAMITANTE				
N° de Poder:	N° de Agente: 3005	Cédula: V005314605		
Nombre(s) Apellidos o Razón Social: MANUEL POLANCO FERNANDEZ				
Domicilio: Av. Francisco de Miranda, Edif. Cavendes, Piso 12, Oficina 1201-1202, Los Palos Grandes, Caracas				
País Domicilio: REPUBLICA BOLIVARIANA DE VENEZUELA	Nacionalidad: REPUBLICA BOLIVARIANA DE VENEZUELA	Correo: boletyterrero@gmail.com		
Teléfono: 0212-2839444	Celular:	Fax:		
TITULO TÉCNICO DE LA INVENCION O CREACION				
COMBINACION DE LLAVE Y CERRADURA DE CILINDRO				

RECAUDOS ANEXOS

Original Copia Certificada

CÉDULA DE IDENTIDAD / RIF	<input checked="" type="checkbox"/>	<input type="checkbox"/>
ACTA ÚLTIMA ASAMBLEA PODER	<input type="checkbox"/>	<input type="checkbox"/>
DECLARACIÓN INVENTOR CESIÓN	<input type="checkbox"/>	<input type="checkbox"/>
DESCRIPCIÓN	<input checked="" type="checkbox"/>	<input type="checkbox"/>
REIVINDICACIONES	<input checked="" type="checkbox"/>	<input type="checkbox"/>
RESUMEN	<input checked="" type="checkbox"/>	<input type="checkbox"/>
FIGURAS O DIBUJOS	<input checked="" type="checkbox"/>	<input type="checkbox"/>
CD MEMORIA DESCRIPTIVA	<input checked="" type="checkbox"/>	<input type="checkbox"/>
LIBRO DE REGISTRO	<input type="checkbox"/>	<input type="checkbox"/>
CERTIFICADO PRIORIDAD	<input type="checkbox"/>	<input type="checkbox"/>
10 FACSIMILES 8 X 10 Cms.	<input type="checkbox"/>	<input type="checkbox"/>
REGISTRO MERCANTIL	<input type="checkbox"/>	<input type="checkbox"/>

PRIORIDAD EXTRANJERA:

PAÍS: FINLANDIA
Nº: 20235251
FECHA DE PRESENTACIÓN: 02/03/2023
SE HACE CONTAR QUE EL INVENTOR DEL OBJETO DE LA PRESENTE SOLICITUD, DECLARA QUE REALMENTE ES EL MISMO NO HA SIDO UTILIZADO EN NINGÚN CASO EN VENEZUELA.
CARACAS, 01 DE MARZO DE 2024

FIRMA DEL SOLICITANTE

FP-01
SOLICITUD DE REGISTRO DE
PATENTES

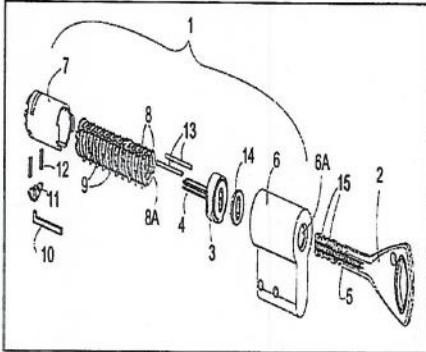
Para uso de la oficina
N° SOLICITUD - FECHA - HORA

000043 / 24 MAR 01 15:35:31

FIRMA DEL FUNCIONARIO RECEPTOR

Tramite: 408697 Referencia: 403778

Continuación de Datos de la Patente: Imagen



Continuación de Datos de la Patente:

Resumen de la Patente: LA INVENCION SE REFIERE A UNA COMBINACION DE UNA LLAVE Y UNA CERRADURA DE CILINDRO. LA CERRADURA DE CILINDRO (1) COMPRENDE UNA DISPOSICION DE ESTRUCTURA INTERNA. TIENE UNA ABERTURA DE PERFIL DE LLAVE (21). LA LLAVE (2) COMPRENDE UN ELEMENTO MOVIL (5). LA LLAVE (2) COMPRENDE UNA RANURA (16), QUE ES TRANSVERSAL CON RESPECTO A UN EJE LONGITUDINAL DE UN EJE DE LA LLAVE (2) Y TAMBIEN QUE PASA POR EL EJE DE LA LLAVE. EL ELEMENTO MOVIL (5) ESTÁ DISPUESTO PARA MOVERSE A LO LARGO DE LA RANURA (16).

(19)



Ministerio del Poder Popular
de Comercio Nacional



SAPI
Servicio Autónomo de la
Propiedad Intelectual

(11) No de Publicación:

(21) Número de solicitud:



000043 '24 MAR 01 15:35:37

(51) Int.-Cl.:

(12)

Patente de Invención

(22) Fecha de presentación:	(73) Titular/es: ABLOY OY con domicilio en Joensuu, FI
(30) Prioridad: 20235251 (FI) 02/03/2023;	(72) Inventor/es: PYRY AITTOKOSKI (FI);
(45) Fecha de anuncio de la concesión:	(74) Agente: MANUEL POLANCO FERNANDEZ
(45) Fecha de la publicación del folleto de patente:	

(54) Título: COMBINACION DE LLAVE Y CERRADURA DE CILINDRO

(57) Resumen:

LA INVENCION SE REFIERE A UNA COMBINACION DE UNA LLAVE Y UNA CERRADURA DE CILINDRO. LA CERRADURA DE CILINDRO (1) COMPRENDE UNA DISPOSICION DE ESTRUCTURA INTERNA. TIENE UNA ABERTURA DE PERFIL DE LLAVE (21). LA LLAVE (2) COMPRENDE UN ELEMENTO MOVIL (5). LA LLAVE (2) COMPRENDE UNA RANURA (16), QUE ES TRANSVERSAL CON RESPECTO A UN EJE LONGITUDINAL DE UN EJE DE LA LLAVE (2) Y TAMBIEN QUE PASA POR EL EJE DE LA LLAVE. EL ELEMENTO MOVIL (5) ESTÁ DISPUESTO PARA MOVERSE A LO LARGO DE LA RANURA (16).

